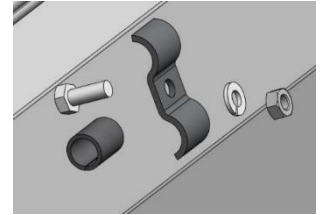
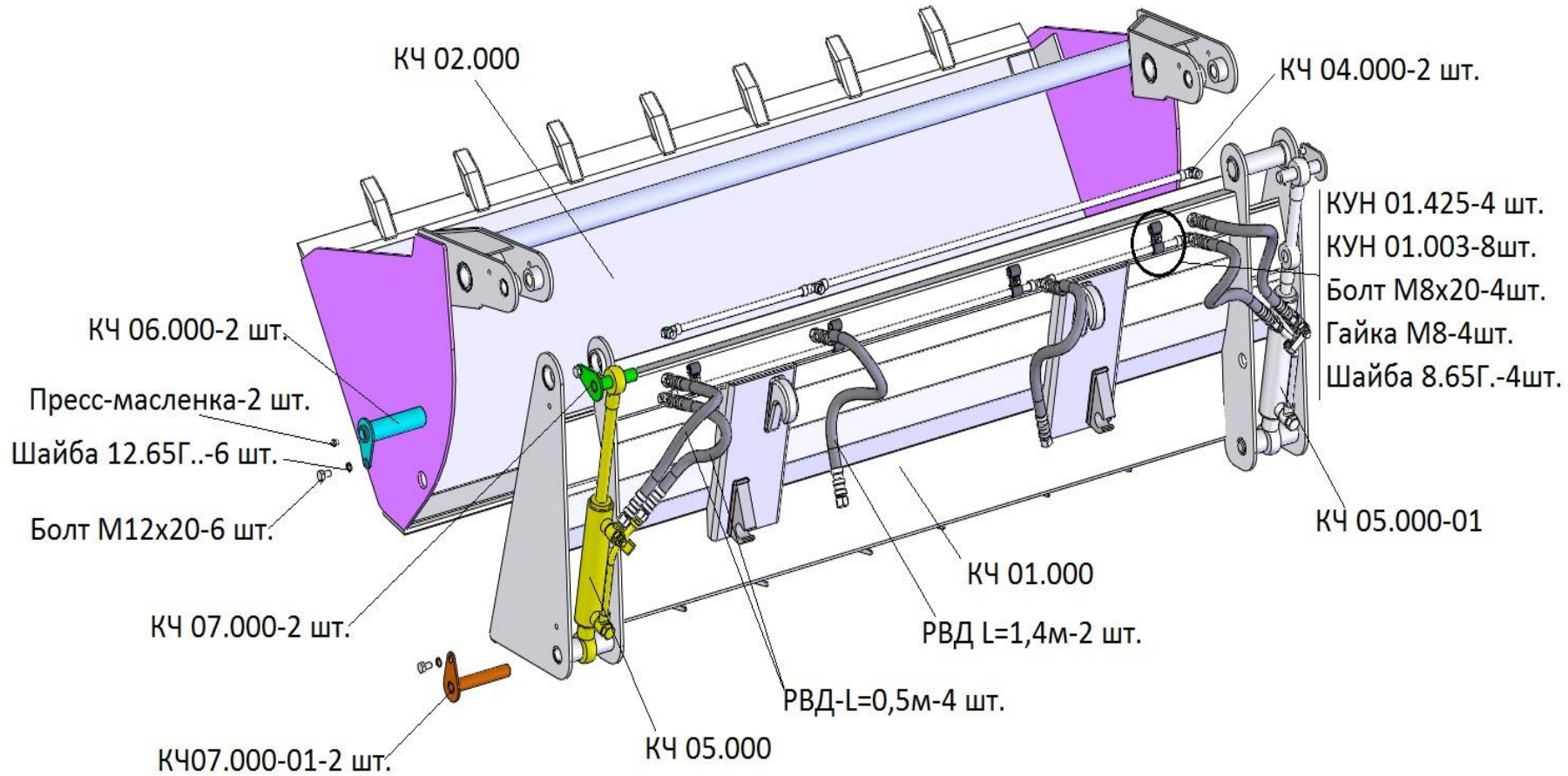
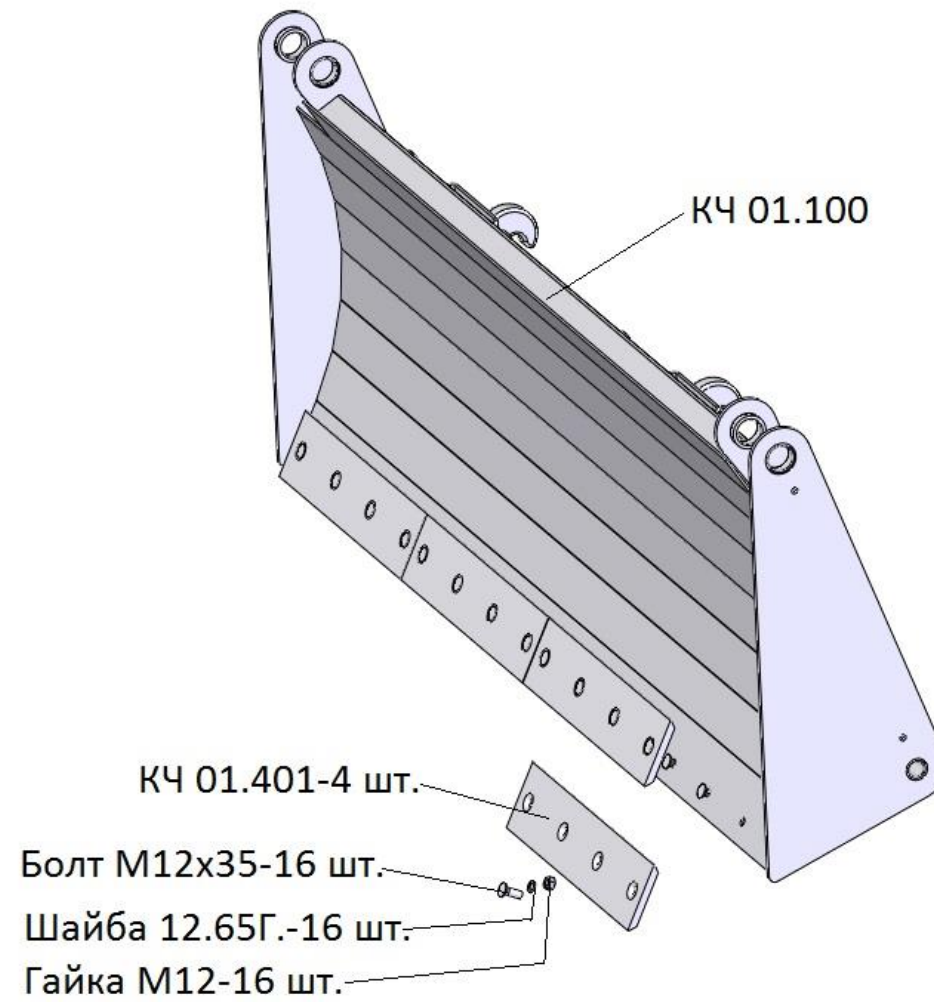


ПБМ 800-14 Ковш челюстной



КЧ 01.000 Отвал



ПБМ 800-14 Ковш челюстной КЧ 00.000

<u>Обозначение</u>	<u>Наименование</u>	<u>Кол-во</u>
КЧ 01.000	Отвал	1
КЧ 02.000	Захват	1
КЧ 04.000	Трубопровод	2
КЧ 05.000	Гидроцилиндр	1
КЧ 05.000-01	Гидроцилиндр	1
КЧ 06.000	Ось	2
КЧ 07.000	Ось	2
КЧ 07.000-01	Ось	2
КУН 01.425	Планка	4
КУН 01.003	Прокладка	8
ГОСТ 7798-70	Болт М8-6g x20.58.019	4
ГОСТ 5915-70	Гайка М8-6Н.5.019	4
ГОСТ 6402-70	Шайба 8.65Г.019	4
ГОСТ 7798-70	Болт М12-6gx20.58.019	6
ГОСТ 5915-70	Шайба 12.65Г.019	6
ГОСТ 19853-74	Пресс-масленка	2
Н 036.83.110 (РТМ А23.1.036-78)	Рукав высокого давления П-12 армированный	2 (L=1,4 м)
Н 036.83.030 (РТМ А23.1.036-78)	Рукав высокого давления П-12 армированный	4 (L=0,5 м)