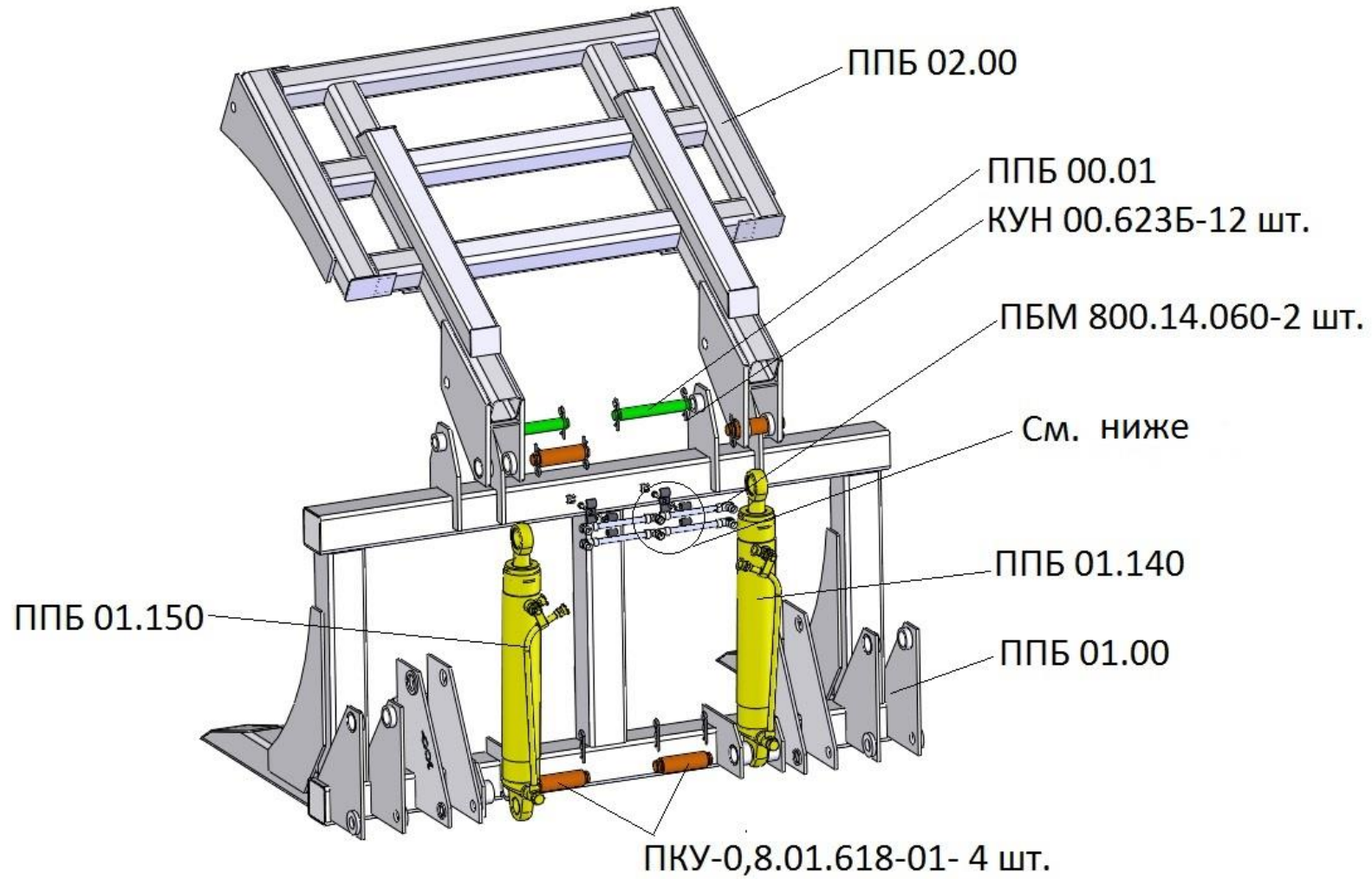
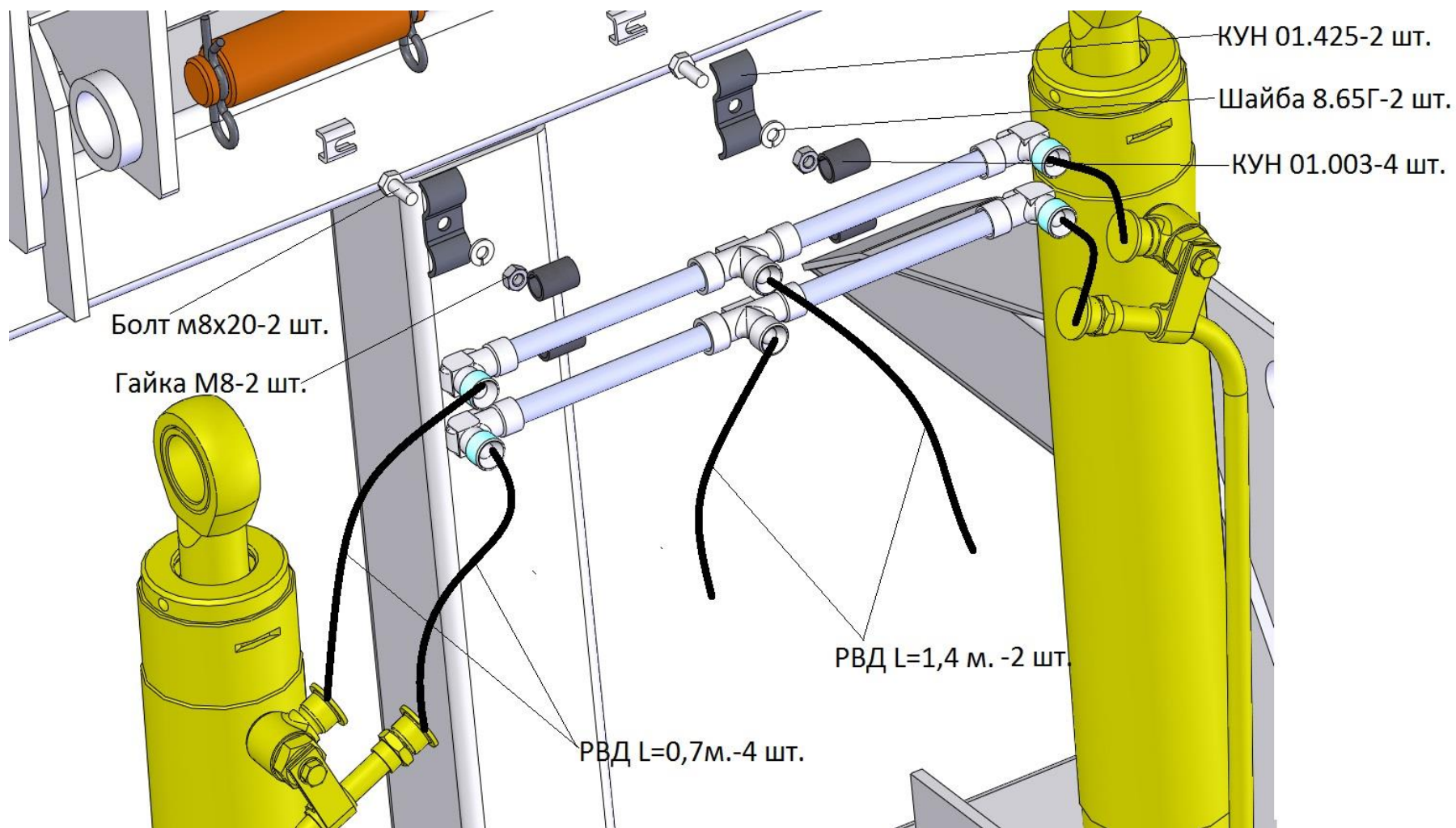


ПКУ-0,8-19 Бревнозахват





ППБ 00.000 Приспособление для погрузки бревен на ПКУ-0,8

Обозначение	Наименование	Кол-во
ППБ 01.00	Рама	1
ППБ 02.00	Прижимная рамка	1
ППБ 01.140	Гидроцилиндр	1
ППБ 01.150	Гидроцилиндр	1
ПБМ 800.14.060	Трубопровод	2
ПКУ-0,8.01.618-01	Палец	4
ППБ 00.01	Палец	2
КУН 00.623Б	Шплинт пружинный	12
КУН 01.003	Прокладка	4
КУН 01.425	Планка	2
ГОСТ 7798-70	Болт М8х20.58.019	2
ГОСТ 5915-70	Гайка М8-6Н.5.019	2
ГОСТ 6402-70	Шайба 8.65Г.019	2
Н 036.83.110 (РТМ А23.1.036-78)	Рукав высокого давления П-12 армированный	2 (L=1,4 м)
Н 036.83.070 (РТМ А23.1.036-78)	Рукав высокого давления П-12 армированный	4 (L=0,71 м)